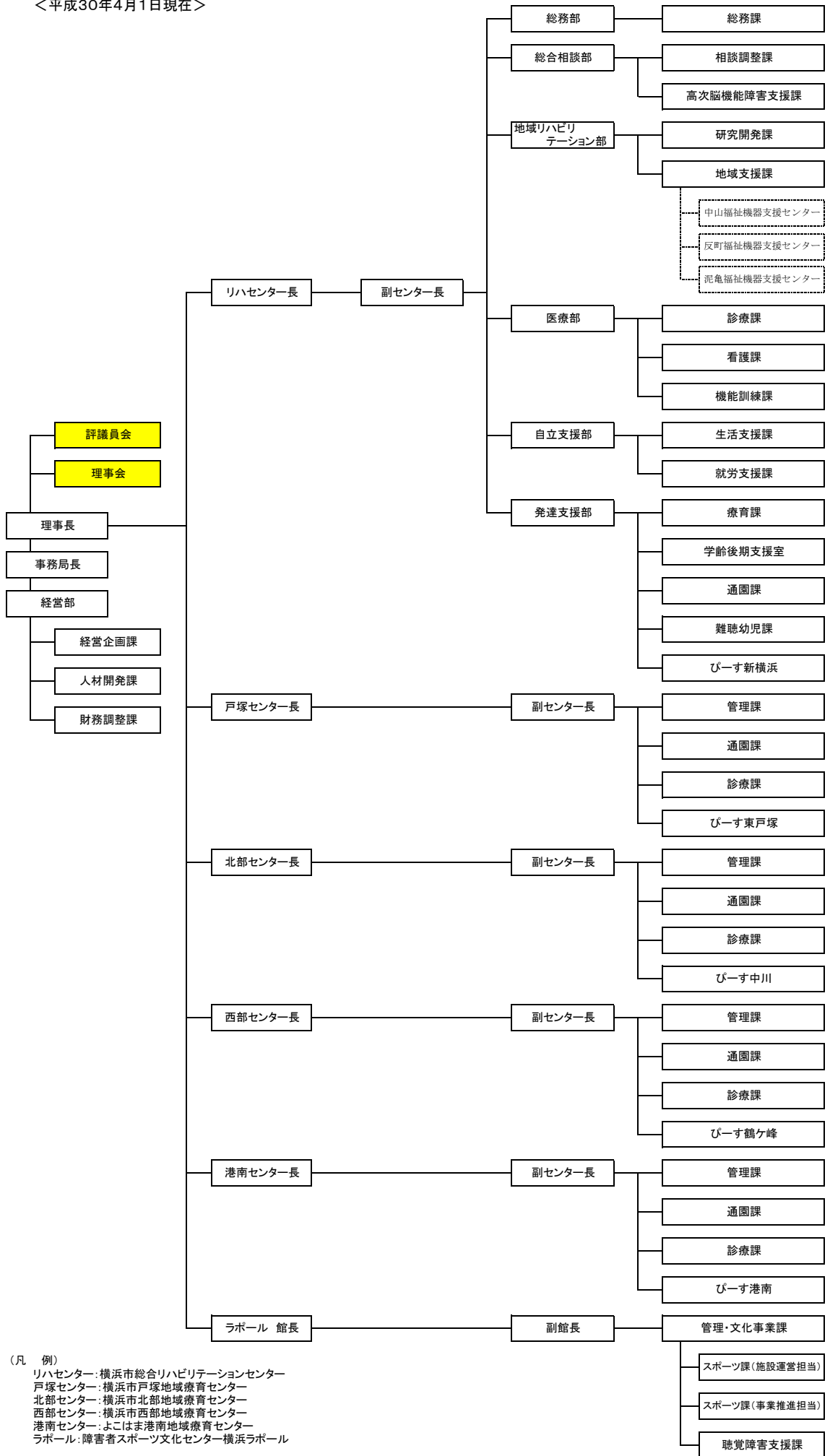


社会福祉法人横浜市リハビリテーション事業団組織図

<平成30年4月1日現在>



(凡 例)
 リハセンター:横浜市総合リハビリテーションセンター
 戸塚センター:横浜市戸塚地域療育センター
 北部センター:横浜市北部地域療育センター
 西部センター:横浜市西部地域療育センター
 港南センター:よこはま港南地域療育センター
 ラポール:障害者スポーツ文化センター横浜ラポール